

國立虎尾科技大學九十六學年度研究所（碩士班）入學試題

所別：機械與機電工程研究所（甲組）

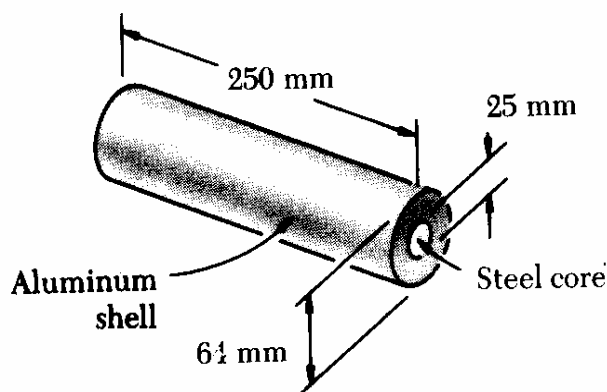
科目：考試科目 2（專業科目）

注意事項：

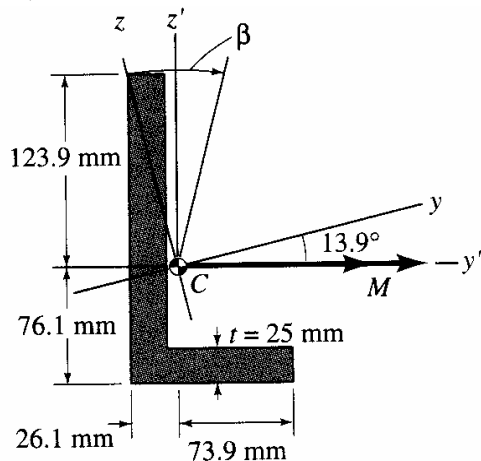
- (1) 本試題共有十五題，任選五題作答，每題二十分，合計一百分。
 (2) 答案卷上須註明選答題號，若未註明選答題號及超過規定題數時，僅採作答順序較前之題目計分。

材料力學

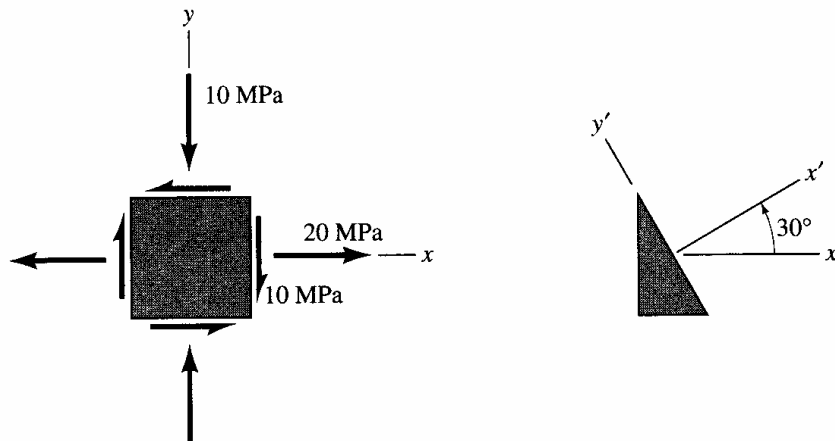
1. 如圖示一鐵心與鋁管之複合金屬桿，其外徑為 64mm 而內徑為 25mm，若其端點受 200kN 之壓力，而鐵之楊氏係數 E_s 為 200GPa，鋁之楊氏係數 E_a 為 70GPa，則鐵與鋁所受之應力各為多少？變形量為多少？



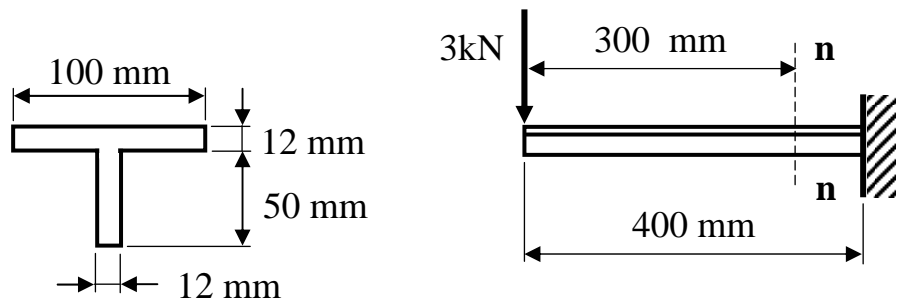
2. 圖中角條之斷面受一平行於短角之彎力 $M=10\text{kN}$ ，求中性軸與 z 軸之夾角為多少並找出最大壓應力與最大拉應力，已知 $I_y = 28.7(10^{-6})\text{m}^4, I_z = 3.08(10^{-6})\text{m}^4$ 。



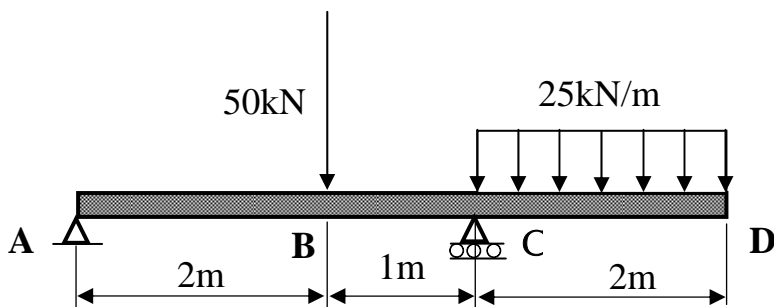
3. 某點應力面之狀態如圖所示，求其於 x' 面上之正交應力與剪應力。



4. 具有 T 型斷面之一機件，在其對稱平面中受一力作用如下圖，試求在斷面 n-n 處之最大壓應力與最大剪應力。

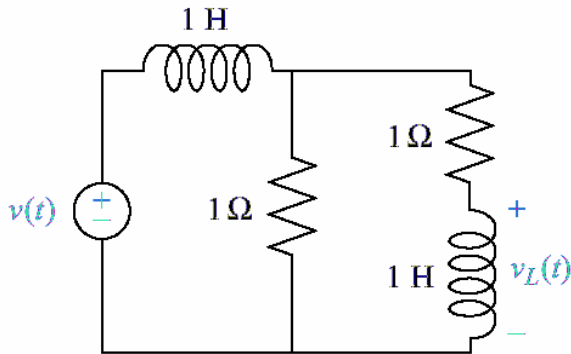


5. 如下圖所示之樑與載重，畫出剪力圖與彎曲力矩圖。

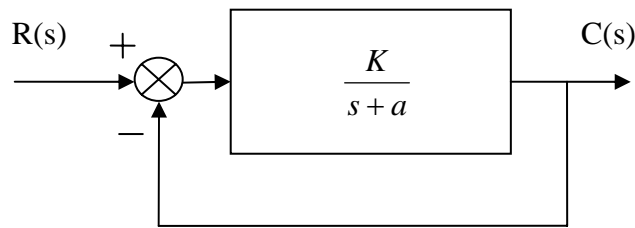


自動控制

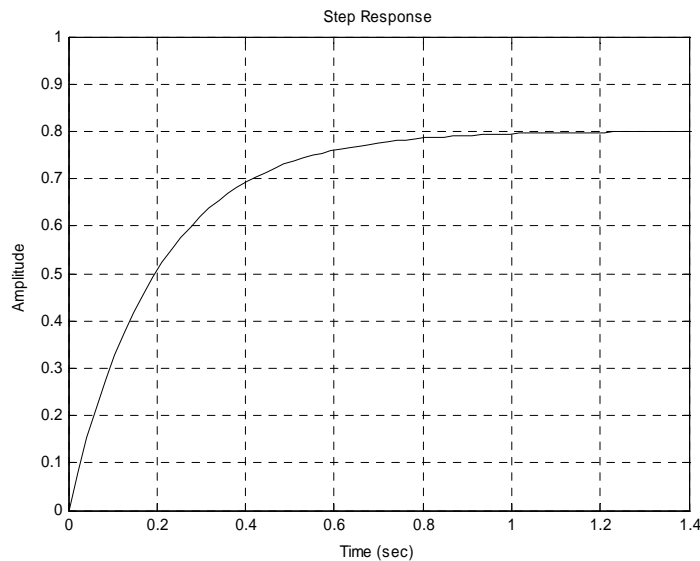
6. 求圖中所示網路的轉移函數， $G(s) = \frac{V_L(s)}{V(s)}$



7. 一階單位迴授控制系統，如圖(a)所示，其單位步階響應結果，如圖(b)所示。試求出一階轉移函數裡的參數 K 和 a 的數值。

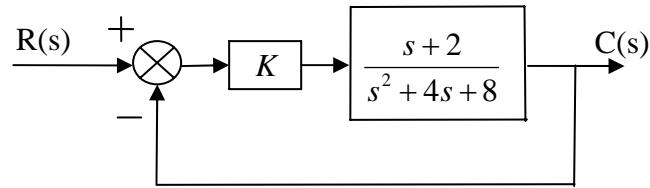


圖(a) 一階單位迴授控制系統

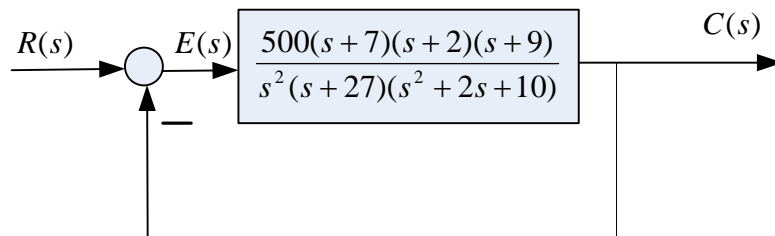


圖(b) 單位步階響應圖

8. 考慮如下圖之閉迴路控制系統，當 $k > 0$ 時，求最小 k 值，使得此系統的阻尼比(Damping ratio)等於 1。



9. 有一單位回授系統如下圖，請問當輸入為 $25u(t)$ 、 $37tu(t)$ 、 $50t^2u(t)$ 時，系統之穩態誤差各為多少？ $u(t)$ 為單位步階函數。



10. 一個二階系統 $\omega_n^2 / (s^2 + 2\xi\omega_n s + \omega_n^2)$ ，其單位步階響應為

$$c(t) = 1 - \frac{1}{\sqrt{1-\xi^2}} e^{-\xi\omega_n t} \cos(\omega_n \sqrt{1-\xi^2} t - \tan^{-1} \frac{\xi}{\sqrt{1-\xi^2}})$$

請問其 (a)、過衝量(Overshoot)為?% (b)、2%安定時間(Settling Time)為?

計算機概論

11. 請用 2'S 補數(2'S Complement)計算 $5.625-8.375$ ，並以二進位表示其結果。
12. 請說明二元搜尋法(Binary Search)。假設有 n 個記錄，試問使用二元收尋法找到所需要元素，所需要的比較次數最少及最多為多少次?
13. 何謂外部中斷(External Interrupt)?當 CPU 接受到一個外部中斷要求之後，CPU 通常會做那些工作?
14. Describe the following terminologies:
 - (1) SOC
 - (2) VoIP
 - (3) DMA
 - (4) RAID (Redundant Arrays of Inexpensive Disks)
15. DDR400 memory (RAM) has an effective clock frequency of 400 MHz,
 - (1) what is its data access time?
 - (2) A 350 GB 7200-rpm S-ATA hard disk (HD) has a data access time of 1 ms, what is its data access rate?
 - (3) How many times faster is the data access time of RAM compared to the HD?